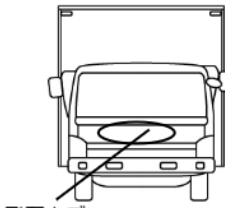
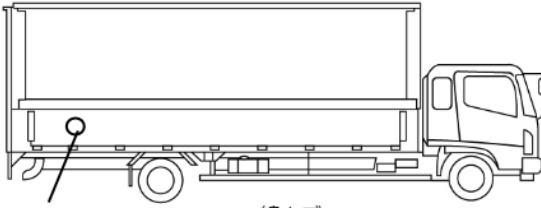
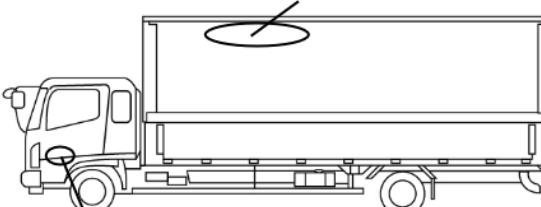
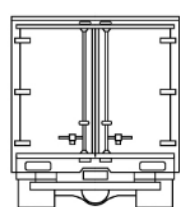




車名	年式	型式・車体番号		架装形状	整理番号	
いすゞ	27/09	TKG-FRR90T2-7082956		ドライバン		
車検有効期限	走行距離 (km)	積載量	タコグラフ年月	荷台寸法 (mm)		
R06.6.12	261,901 km	2,650 kg		長さ	幅	高さ
	リサイクル料金	12460 円		7,260	2,380	2,680

43625

エンジン状態	C	エンジン	4気筒/ターボ	ブレーキ	エア	210 馬力	ミッション	2ペダル スムーサー	キャブ内汚れ	中
ミッション・デフ状態	油にじみ(インタークラー周辺、Eg後方少し)								シート汚れ	有
フレーム関係・下回り状態	第一メンバーサビ								フロントガラス状態	小キズ
上物 (メーカー・型式・年式)	フルハーフ・DLB(H27)								キャブ内装備	
仕様等	72ワイド★リアエアサス・ラッシング2段・ゲート蓋(新明和L:1550、W:2440)・ラジコン・アルミホイール								ETC バックカメラ キーレス	

<p>その他・備考欄</p>	 <p>飛石キズ</p>  <p>小凹</p>  <p>線キズ</p>  <p>凹み (小)</p>	 	<p>タイヤ状態 (mm、欠、で記載)</p> <table border="1"> <tr> <td>7</td> <td>前</td> <td>5</td> </tr> <tr> <td></td> <td></td> <td></td> </tr> <tr> <td>7</td> <td>7</td> <td>7</td> <td>7</td> </tr> <tr> <td></td> <td></td> <td></td> <td></td> </tr> <tr> <td>スペア</td> <td>F</td> <td>10</td> <td>R</td> <td></td> </tr> </table>	7	前	5				7	7	7	7					スペア	F	10	R	
			7	前	5																	
7	7	7	7																			
スペア	F	10	R																			
<p>記録簿</p> <p>あり H29~R3年</p> <p>メンテナンスノート</p> <p>あり</p>	<table border="1"> <tr> <td>種類</td> <td>スタッドレス</td> </tr> <tr> <td>サイズ F</td> <td>225/80 R 17.5</td> </tr> <tr> <td>サイズ R</td> <td>225/80 R 17.5</td> </tr> <tr> <td>アルミホイール</td> <td>有</td> </tr> </table>	種類	スタッドレス	サイズ F	225/80 R 17.5	サイズ R	225/80 R 17.5	アルミホイール	有													
種類	スタッドレス																					
サイズ F	225/80 R 17.5																					
サイズ R	225/80 R 17.5																					
アルミホイール	有																					